

MUSTANG

ÖNEMLİ GÜVENLİK ÖNLEMLERİ

Elektrikli aletleri kullanırken, özellikle çocuklar varken, temel güvenlik önlemlerine uyulmalıdır.

Elektrik çarpmasını önlemek için:

- Elektrikli cihazı temizlemeden önce cihazı fişten çekin.
- Elektrikli cihazı küvette veya duşta kullanmayın, suya veya diğer sıvılara düşürmeyin.

Suya düşen elektrikli cihaza dokunmayın! Derhal fişini çekin.

Yanığı, yangını veya yaralanmayı önlemek için:

- Bu elektrikli cihazı yalnızca bu kullanım kılavuzunda açıklanan amaçlar için kullanın. Üretici tarafından önerilmeyen cihazları kullanmayın.
- Bu elektrikli cihazı asla gözetimsiz olarak açık bırakmayın.
- Elektrikli cihaz çocuklar veya engelli kişiler tarafından kullanıldığında, cihazın çalışmasının dikkatli bir şekilde kontrol edilmesi gerekir.
- Kablo veya fiş hasar görmüşse elektrikli cihazı asla çalıştırmayın.
- Kabloyu ısıtılmış yüzeylerden uzak tutun. Kabloyu çekmeyin, bükmeyin ya da elektrikli bir cihaza sarmayın.
- Elektrikli aletleri düşürmeyin. Deliklerine yabancı cisimler sokmayın.
- Bu elektrikli cihazı kullanmadan önce bıçakların uygun şekilde ayarlandığından emin olun.

Garanti yükümlülükleri:

1. Üretici firma, nakliye, depolama ve işletme koşullarına uygun olarak ürünün çalışmasını garanti eder.
2. Garanti yükümlülükleri, imalattan kaynaklanabilecek kanıtlanmış her türlü ürün hasarına tabidir.
3. Garanti, ürünün mekanik hasarını kapsamaz.
4. Ürünün garanti süresi, satış tarihinden itibaren 12 aydır.

Garanti kapsamında olmayan durumlar:

- Ürünler, kullanım ve taşıma kurallarının ihlali nedeniyle içlerinde arızalar meydana gelirse.
- Aşırı yükler, yanlış kullanım, yanlış depolama veya teknik bakımdan kaynaklanan hasarlar, bıçağın yanlış çıkarılması.
- Kullanım sırasında aşınmış, sınırlı kullanım ömrüne sahip bileşenler için (GÜÇ KABLOLARI, fırçalar, plastik tasmalar vb.)
- Yabancı cisimlerin, maddelerin, böceklerin cihazın içine girmesinden kaynaklanan hasarlar.
- Ürünün bağımsız onarımı veya yetkisi olmayan teknik servislerde yapılan onarımlar.

Tüketici aşağıdaki durumlarda garanti hizmetinden feragat eder:

- Garanti süresi dolduğunda;
- Ürünün dış parçalarında mekanik hasar varsa;
- Kullanım kurallarının ihlali durumunda.

Herhangi bir kullanım süresinden sonra ürünlerin temizlenmesi, yağlanması ve bıçakların keskinleştirilmesi garanti ücretine dahil değildir.

Garanti onarımı için, bu ürünün satın alındığını belgeleyen belgeler, ürünün bu talimatı satıcının imzası ve satıcı kuruluşunun mührü ile birlikte sunulmalıdır.

« _____ » _____ 20__ yıl

« _____ » _____ 20__ yıl

Satıcı İmzası

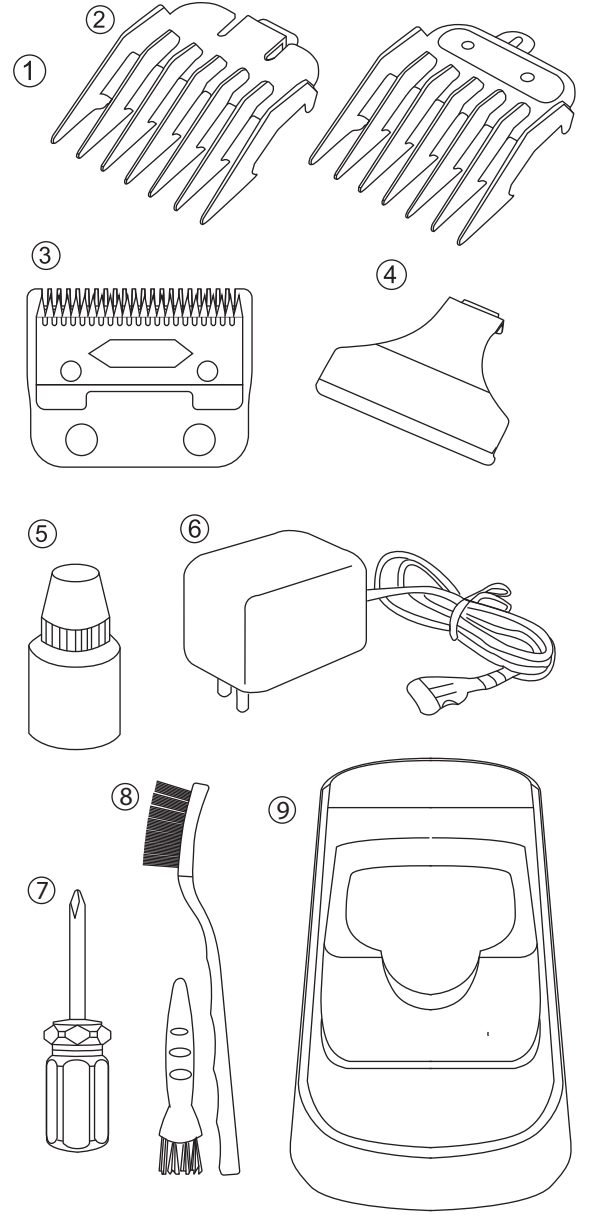
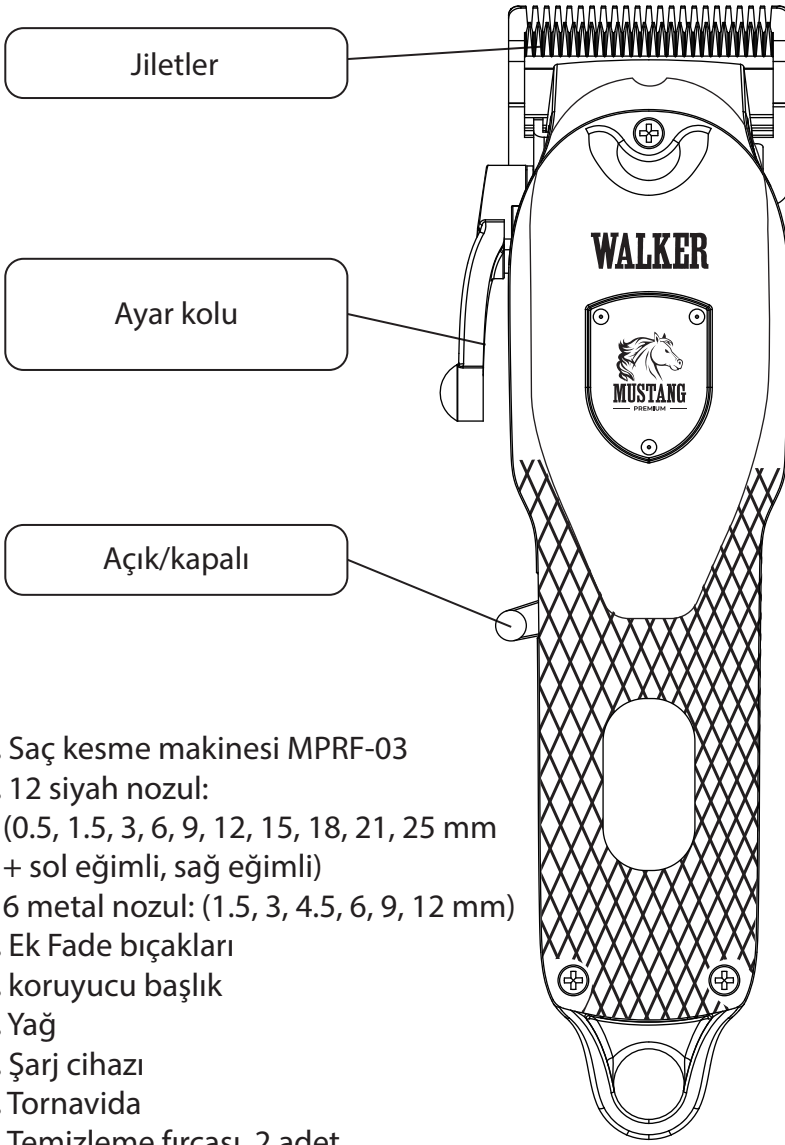
Satıcı İmzası

Damga için yer

Damga için yer

MUSTANG

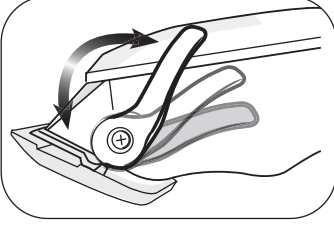
Saç kesme makinesi MPRF-03 WALKER



TEKNİK ÖZELLİKLER

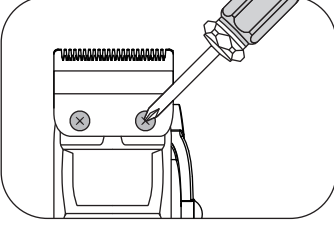
Saç kesme makinesi	Motor	Çalışma voltajı: 5V Motor dönüş hızı: 7500 rpm
	Pil	Pil kapasitesi: 2500 mAh Şarj süresi: 180 dakika Çalışma süresi: 240 dakika
Bağdaştırıcı		Giriş: 100 – 200 V, 50 – 60 Hz Çıkış: 5 V, 1000 MA

Dikkat! İlk kullanımdan önce cihazı 3-4 saat boyunca şarj etmek gereklidir!



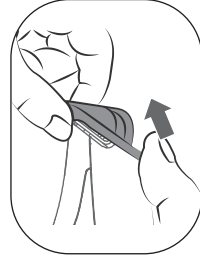
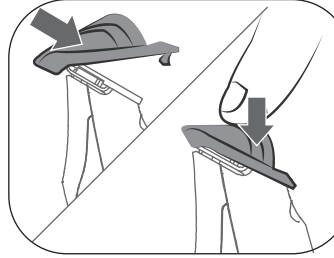
Bıçak çıkış ayarı

Bıçak çıkışının ayarlanması bir ayar kolu vasıtasıyla gerçekleştirilir ve 0,3 mm ile 2 mm arasında bir aralığa sahiptir.



Kesme kafasının takılması / çıkarılması

Sökmek için sabitleme vidalarını bir tornavidayla sökün (kitte bulunur). Bıçakları çıkarın. Takılması bunun tam tersi şekilde gerçekleştirilir.



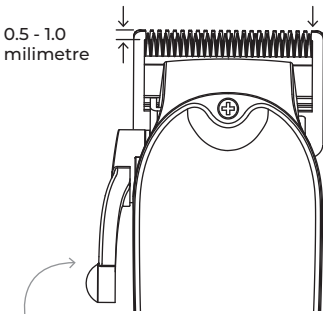
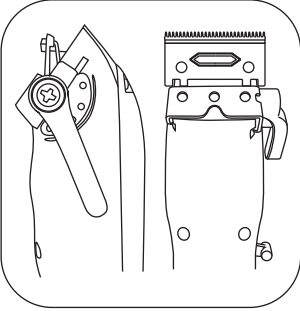
Tarak ekinin takılması / çıkarılması

- Önce kesici kafayı ve tarak ekinin ön oluşunu hizalayın.
- Ardından tarağa kuvvetle bastırın ve karakteristik bir ses duyacaksınız.
- Meme tarağını çıkarmak için arkaya makineden uzağa doğru bastırın.



Bıçakları ayarlama ve temizleme işlemi:

1. Bıçakları sabitleyen vidaları sökün. Bunu bir tornavidayla yapmalı, makas gibi diğer doğaçlama aletlerle değil. Aksi takdirde her ikisine de zarar verilebilir.
2. Bıçak çıkış ayar kolunu alt konuma getirin. Bıçakları çıkarın, cihaz yanında gelen fırça ile temizleyin. Çok kirliyse, özel bir temizleme spreyi ile temizleyin.
3. Bıçakları orijinal yerine takın ve ayarlamayı yapın. Bunu yapmak için, baskı cıvatarını plakaların hareket ettirebilmesi için döndürmeniz gerekir.
4. Hareketli bıçağı, en sağdaki dişi sabit bıçağın yanına geçecek şekilde kaydırın. En soldaki dişler aynı anda eşleşmelidir. Dişlerin üst kısımları arasındaki mesafe yaklaşık 1 mm olmalıdır, ancak tam olarak 0,5 mm'den az olmamalıdır.
5. Bıçakları dişlerinin birbirine paralel olacak şekilde hizalayın. Vidaları sonuna kadar vidalayın, ancak çok fazla sıkmayın.



* Ayar kolu bıçak kalkışı daha düşük konumda olun

Cihazı temizledikten ve bıçakları taktıktan sonra mutlaka yağlanmalıdır. Bunu yapmak için birkaç damla yağ damlatmanız gerekir, cihazla birlikte gelir ve ayrı olarakda satılır. Ardından, yağlayıcının bıçaklara eşit şekilde dağıtılması için cihazı 10 saniye boyunca açmanız gerekir.

Bıçaklarla ilgili sorunlar ilk saç kesiminden beri mevcutsa bu durumda makineyi sökemezsiniz. Bıçakları bir fırça ile temizlemek, cıvataları biraz gevşetmek ve sonra hizalamak yeterlidir. Bundan sonra cıvataları sonuna kadar sıkın. Ayar yardımcı olmazsa, cihaz hala kötü bir şekilde kesiyorsa ekipmanın yanlış çalışmasının nedenlerini belirlemek için yetkili servis merkezine başvurmanız gerekir.

Şarj yuvasının kullanılması

- 1) Doğrudan masaüstünde kullanılabilir.
- 2) Duvara asılabilir.

Şarj yuvasını asılı konumda kullanırken, önce montaj parçasını cıvatalarla sabit bir nesneye sabitleyin ve ardından bağlantı istasyonunun arkasındaki oluğu hizalayın ve yukarıdan aşağıya doğru sabitleyin.

Uyarı

1. Cihazı kendiniz sökmeyin.
 2. Bu ürün suyla yıkanmaz. Lütfen kullanırken nemli ortamlardan uzak tutunuz.
 3. Cihaz sadece su veya hafif sabunlu su ile hafifçe nemlendirilmiş bir bezle temizlenmelidir.
 4. Cihazı 40°C'nin üzerindeki veya 0°C'nin altındaki sıcaklıklarda şarj etmeyin.
- Cihaz kullanım veya şarj sırasında biraz ısınacaktır, bu bir arıza değildir.
 - Lütfen orijinal şarj kablosunu kullanın.

Arıza giderilmesi

Cihaz çalışmıyorsa veya doğru şekilde şarj olmuyorsa, lütfen aşağıdakileri kontrol edin:

- Başka bir cihazı takarak prizde güç olup olmadığını kontrol edin
- Otomatik olarak kapandığında cihazın bir güç kaynağına bağlı olmadığından emin olun
- Cihaz ile güç adaptörü arasındaki temas noktalarının temiz olduğundan ve saç veya diğer maddelerden arınmış olduğundan emin olun
- Kesme kafasının doğru takıldığından emin olun
- Cihazınızın tamamen şarj olduğundan emin olun

İmha edilmesi

Cihazın kullanım ömrünün sonunda, evsel atıklarla birlikte atmayın. Çevrenin korunmasına yardımcı olmak için cihazı uygun şekilde imha edilmelidir.

- Cihazı atmadan önce pili çıkarılmalıdır.
- Pili çıkarırken cihaz kapalı olmalıdır.
- Kullanılmış pil özel bir şekilde imha edilmelidir.

Kullanılmış pilin imha edilmesi

Dahili şarj edilebilir pil, çevreyi kirlitebilecek maddeler içerir. Cihazı ve pili imha etmeden önce satıcınızla veya yetkili servis merkezine iletişime geçmeniz önerilir.