



## ВАЖНЫЕ МЕРЫ ПРЕДОСТОРОЖНОСТИ

При использовании электроприборов, особенно когда при этом присутствуют дети, необходимо соблюдать основные меры предосторожности.

### Во избежание поражения электрическим током:

- Прежде чем производить чистку электроприбора, отключите его от сети.
- Не используйте электроприбор в ванне или душе, не роняйте его в воду или другие жидкости.

**Не прикасайтесь к электроприбору, который упал в воду! Немедленно отключите его от сети.**

### Во избежание ожога, пожара или травмы:

- Используйте данный электроприбор только для тех целей, которые описаны в настоящей инструкции по эксплуатации. Не используйте приспособлений, которые не рекомендованы производителем.
- Никогда не оставляйте данный электроприбор включенным в сеть без присмотра.
- Когда электроприбор используется детьми или инвалидами, необходим тщательный контроль за его работой.
- Никогда не эксплуатируйте электроприбор, если у него повреждены шнур или вилка.
- Держите шнур подальше от нагретых поверхностей. Не тяните и не сгибайте шнур, а также не наматывайте его на электроприбор.
- Не роняйте электроприбор. Не вставляйте в его отверстия посторонние предметы.

### Гарантийные обязательства:

1. Предприятие-изготовитель гарантирует работу изделия при соблюдении условий транспортировки, хранения и эксплуатации.
2. Гарантийные обязательства распространяются на все виды повреждения изделия, доказуемо вызванные производственным браком.
3. Гарантия не распространяется на механические повреждения изделия.
4. Гарантийный срок изделия – 12 месяцев со дня продажи.

### Гарантия не распространяется на:

- Изделия, если неисправности в них возникли в следствии нарушения правил эксплуатации и транспортировки.
- Повреждения, вызванные чрезмерными нагрузками, ненадлежащим обращением, неправильным хранением или техническим уходом, неправильным снятием ножа.
- На изношенные в процессе эксплуатации составные части, имеющие ограниченный срок службы (ШНУРЫ ПИТАНИЯ, щетки, пластмассовые поводки и т.д.).
- Повреждения, вызванные попаданием внутрь посторонних предметов, веществ, насекомых.
- Самостоятельный ремонт изделия или ремонт, осуществляемый в неспециализированных мастерских.

### Потребитель лишается прав на гарантийное обслуживание в следующих случаях:

- при истечении срока гарантии;
- при наличии механических повреждений наружных частей изделия;
- при нарушении правил эксплуатации.

Чистка, смазка изделий, заточка ножей после любого срока эксплуатации не входят в стоимость гарантийного обслуживания.

Для выполнения гарантийного ремонта следует предъявить документы, удостоверяющие покупку данного товара, настоящую инструкцию изделия с подписью продавца и печатью торгующей организации.

« \_\_\_\_\_ » \_\_\_\_\_ 20 \_\_\_\_ г.

« \_\_\_\_\_ » \_\_\_\_\_ 20 \_\_\_\_ г.

\_\_\_\_\_  
Продавец

\_\_\_\_\_  
Подпись

\_\_\_\_\_  
Продавец

\_\_\_\_\_  
Подпись

М.П.

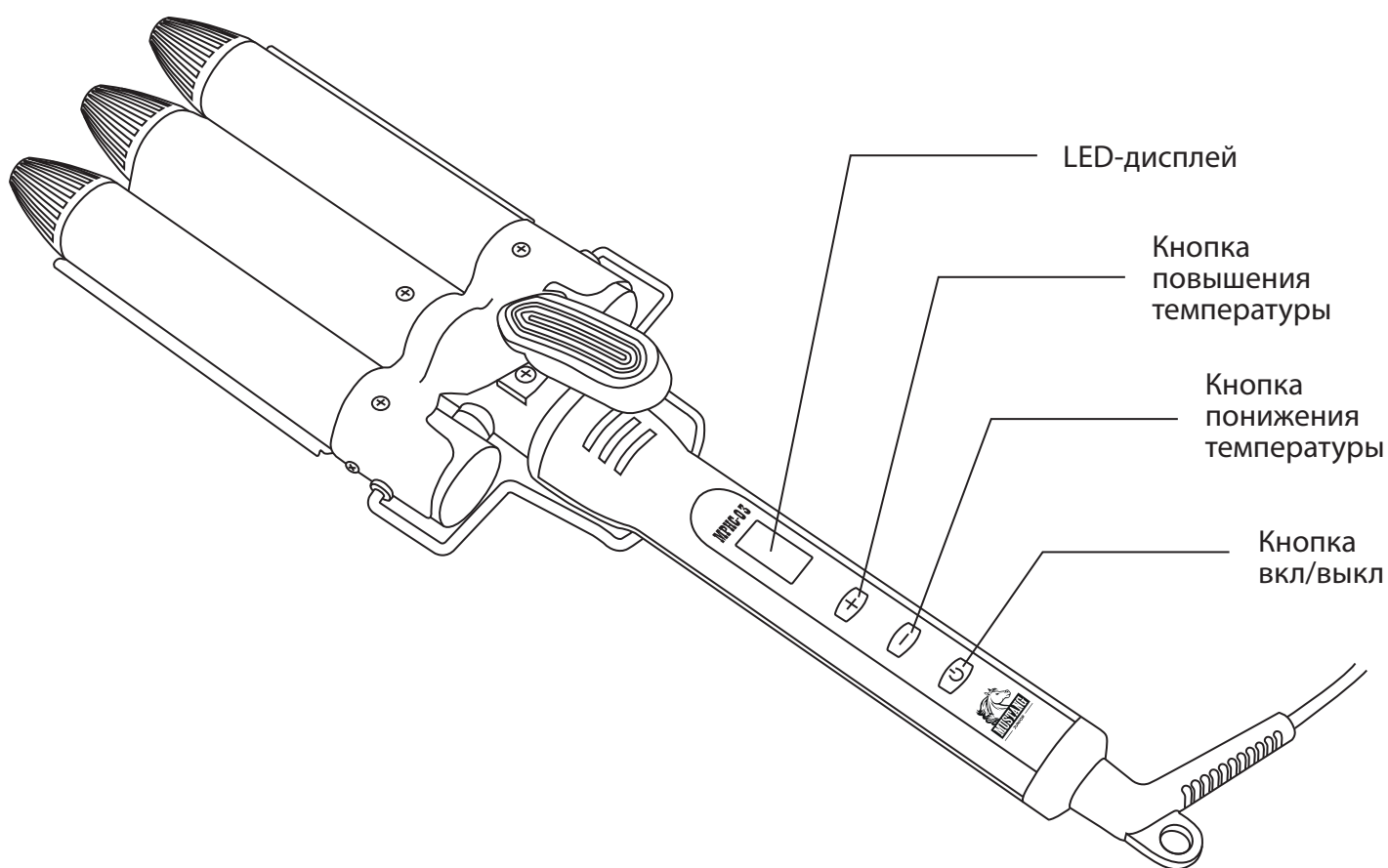
М.П.

## Щипцы-плойка с тройной волной МРНС-03

**Примечание:** перед использованием щипцов, пожалуйста, прочтите данную инструкцию по эксплуатации.

**Предупреждение:** не используйте щипцы в ванной, душе и местах повышенной влажности.

### СХЕМА И ОПИСАНИЕ ЩИПЦОВ ДЛЯ ВОЛОС



### Технические характеристики:

- Длина/ширина полотна: 25 x 110 мм x 3шт
- Покрытие полотна: титаново-турмалиновое
- LED-дисплей
- Температура нагрева: 100-230 °C
- Мощность: 110 Вт
- Длина шнура: 2,8 м
- Вес: 461 гр



## ИНСТРУКЦИЯ ПО ЭКСПЛУАТАЦИИ

Перед включением инструмента в сеть убедитесь, что его технические данные соответствуют характеристикам сети.

**Включение:** поставьте щипцы на плоскую ровную и нечувствительную к нагреву поверхность, подсоедините их шнур к источнику питания.

Включите прибор, нажав на кнопку питания, подержите несколько секунд. Прибор начнет нагреваться. Нажмите кнопку переключателя температуры для выбора нужной Вам. В щипцах-плойке с тройной волной модели МРНС-03 показания температуры нагрева пластин отражаются на дисплее. Модель МРНС-03 оснащена механическим переключателем температур в виде кнопок, с помощью которых можно устанавливать нужную температуру – от 100 до 230 °С.

Волосы должны быть сухими и хорошо расчесанными. Отделите прядь волос, которую хотите обработать, и поместите между нагретыми пластинами. Во избежание ожогов не касайтесь нагреваемой поверхности.

После окончания работы выключите прибор, нажав на кнопку питания.

Осторожно выньте вилку из розетки. Прибор остывает постепенно. Не убирайте на хранение неостывший прибор.

Не используйте прибор на волосах, которые были покрыты лаком или муссом для укладки, т.к. волосы могут прилипнуть к пластинам, что затруднит получение нужного эффекта и может испортить прибор.

### **Уход за прибором**

Регулярно производите чистку прибора:

- Отключите прибор от электросети и дайте ему остыть.
- Протрите прибор мягкой (если нужно, слегка увлажненной) тканью или губкой.
- Нельзя использовать твердые моющие средства, растворители или абразивные вещества.
- Проследите, чтобы после чистки прибор оставался сухим.

### **Меры предосторожности:**

- Используйте прибор по назначению.
- Не прикасайтесь к нагревательному элементу руками во время нагрева устройства во избежание ожогов.
- Не оставляйте включенный прибор без присмотра.
- После использования отключайте питание.
- Регулярно проверяйте состояние электрошнура. Запрещается пользоваться прибором, если сетевая вилка, сетевой шнур или сам прибор поврежден.
- Избегайте попадания воды в прибор. Не пользуйтесь им рядом с ванной, раковиной и любыми емкостями, заполненными водой.
- Не держитесь за прибор мокрыми руками.
- Не позволяйте детям и людям с ограниченными физическими и умственными способностями пользоваться прибором без вашего присмотра.

# MUSTANG

- Чтобы вынуть прибор из розетки, не тяните за сетевой провод или сам прибор; для этого беритесь за вилку.
- Храните прибор вдали от мест с высокой влажностью воздуха. Близость воды является опасным фактором, даже если прибор выключен.
- В случае неисправности прибора не пытайтесь самостоятельно его отремонтировать – обратитесь в ремонтную мастерскую.

## ВНИМАНИЕ!

Регулятор температуры обеспечивает выбор температур нагрева в широком диапазоне, что позволяет нагревать пластины до температуры, соответствующей структуре и типу волос, которые необходимо моделировать. Для выбора температуры воспользуйтесь таблицей:

Температура °C	Тип волос
100 – 130°C	Окрашенные, тонкие волосы
130 – 160°C	Нормальный тип волос
160 – 190°C	Толстые непослушные волосы
190 – 230°C	Жесткие волосы

**ВНИМАНИЕ!** Запрещено промывать прибор под струей воды и погружать его в воду

Неисправность	Возможная причина	Устранение неполадки
Прибор не включается	Прибор не включен в сеть	Вставьте вилку в сеть
	Режим работы прибора не соответствует рабочему	С помощью регулятора температуры установите необходимую температуру нагрева пластин
	Шнур питания или штепсельная вилка повреждены	
Во время работы прибора появился посторонний запах	На некоторые части прибора было нанесено защитное покрытие, которое может иметь посторонний запах. Это не является признаком неисправности	Отключите прибор, дождитесь, пока он остынет. Протрите пластины влажной тканью. При необходимости повторите процедуру